

## Service-Instruction

**ULTRA HiFi professional**  
**9240 electronic**  
**9240 S electronic**  
**9241 digital**

Bestell-Nummer der einzelnen Moduln:

Number of the printed circuit:

Numero des plaquettes imprimées:

Numero piastra stampate:

	9240	9240 S	9241
① HF-Grundplatte* HF basic board* Platine de base HF* Piastra base AF*	75016 020 00	78500 020 00	75011 020 00
② FM-Tuner	75059 000 00	75059 000 00	75059 000 00
③ FM-ZF-Modul FM-IF-Module	75011 056 00	75011 056 00	75011 056 00
④ Stereo-Decoder	77013 053 00	77013 053 00	77013 053 00
⑤ AM-ZF-Modul AM-IF-Module	75009 063 00	75009 063 00	75009 063 00
⑥ NF-Grundplatte* Audio basic board* Platine de base BF* Piastra base BF*	75011 025 00	75011 025 00	75011 025 00
⑦ Phono-Modul	75009 053 00	75009 053 00	75009 053 00
⑨ NF-Filter-Modul AF filter module	75011 085 00	75011 085 00	75011 085 00
⑪ Linear-Verstärker Linear amplifier Amplificateur linéaire	75011 060 00	75011 060 00	75011 060 00
⑫ Klang-Modul Audio module	75011 070 00	75011 070 00	75011 070 00
⑬ Treiber-Modul Driver module Module driver Modulo di pilotaggio	75011 095 00	75011 095 00	75011 095 00
⑭ Endstufe Final stage Etagé final Stadio finale	75011 010 00	75011 010 00	75011 010 00
⑮ Netzteil-Modul Power module Module alimentation Modulo alimentazione rete	75016 035 00	75016 035 00	75011 035 00
⑰ Speicher-Modul kpl. Memory module		78500 050 00	

\* Diese Teile werden nicht in Garantie getauscht!

\* These parts are not replaced under the guarantee!

\* Ces pièces ne seront pas échangées sous garantie!

\* Questi pezzi non vengono sostituiti in garanzia!

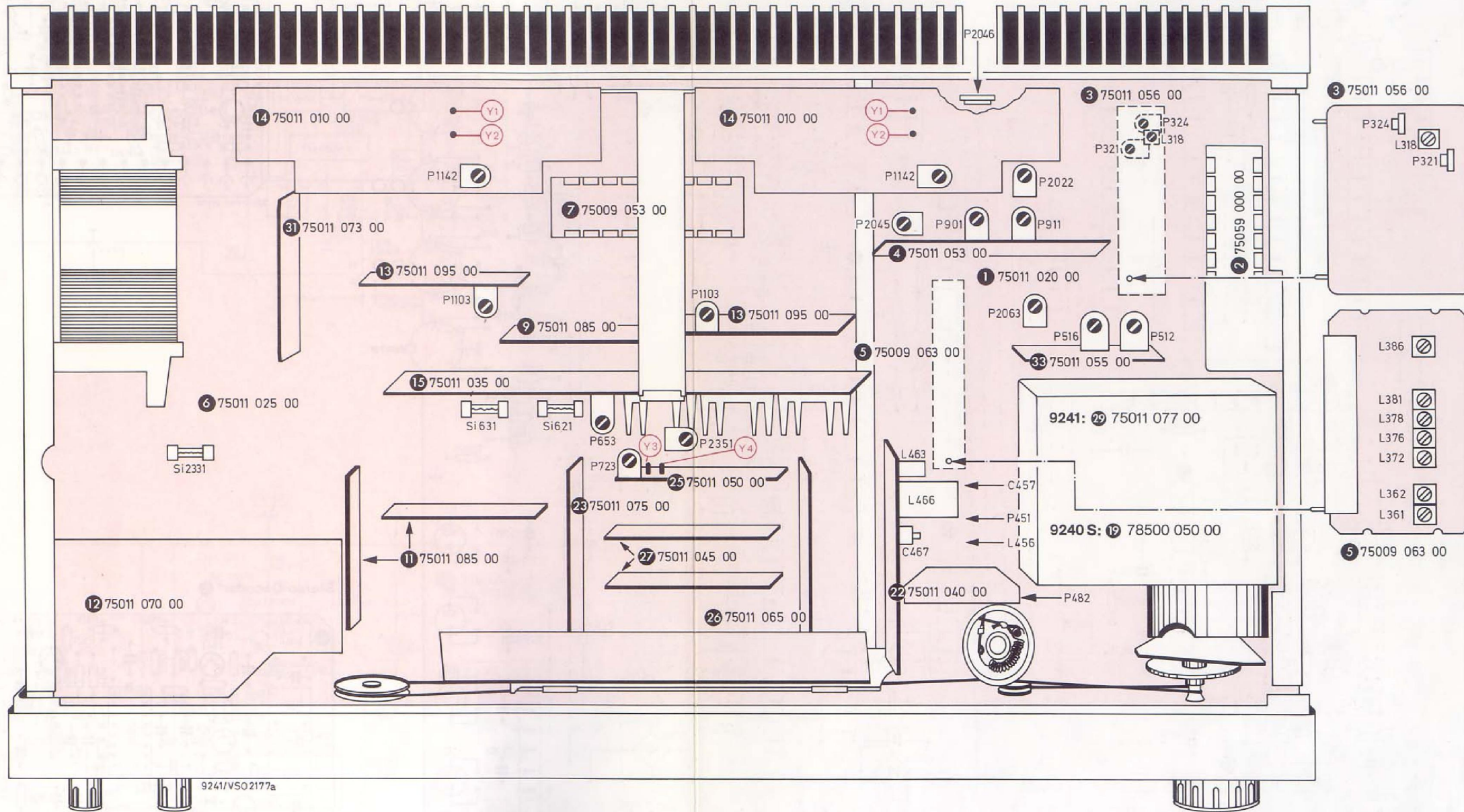
	9240	9240 S	9241
21 Anzeige-Modul Indicator module Module indicateur Modulo indicazione	75016 030 00	78500 031 00	75011 030 00
22 AM-HF-Modul	75011 040 00	75011 040 00	75011 040 00
23 Präsenz-Modul	75011 075 00	75011 075 00	75011 075 00
24 Bandpaß-Modul Bandpass module	75011 080 00	75011 080 00	75011 080 00
25 Mono-Stumm-Modul Mono quiet module Module mono silencieux Modulo mono sordina	75011 050 00	75011 050 00	75011 050 00
26 Impuls-Modul Pulse module	75011 065 00	75011 065 00	75011 065 00
27 Flip-Flop-Modul	75011 045 00	75011 045 00	75011 045 00
29 Zähler-Modul Counter module Module compteur Modulo contatore			75011 077 00
30 Tipp-Tasten-Modul Push button module Module touche Modulo tastiera	75016 015 00	75016 015 00	75011 015 00
31 Relais-Modul Relay module Module de relais Modulo relais	75011 073 00	75011 073 00	75011 073 00
33 Abstimmsp.-Modul Tuning voltage module Module tension de syntonisation Modulo tensione de sintonia	75011 055 00	75011 055 00	75011 055 00



# Ableichanleitung

Generator, Meßvorbereitung	Meßgerät, Meßpunkt	Abgleichpunkt
<b>Netzteil-Modul</b>	DC-VM an (F2)	P 653 auf 45 V
<b>Endstufen</b> Lautsprecher abschalten	DC-VM zwischen (Y1), (Y2) DC-VM an (M3) L, (M5) R	P 1142 auf 14 mV P 1103 auf 0 V Einstellung wiederholen
<b>Mono-Stumm-Schaltung</b> band 1 ein	DC-VM zwischen (Y3), (Y4)	P 723 auf 0 V
<b>AM-ZF-Modul</b> AM-ZF-Modul auf Lötseite stecken Meßsender 461 kHz an Anschluß 2 des AM-HF-Moduls am ein	DC-VM an (O3)	Ausgangsspannung des Meßsenders auf ca. -0,5 V an (O3) einstellen  L 386 auf Max. L 378, L 376, L 381, L 372, L 378, L 362, L 361 nacheinander auf Max.
<b>AM-HF-Modul</b> Meßsender an Antenneneingang Sender auf 461 kHz Sender und Empfänger auf 600 kHz (Analogskala) Sender und Empfänger auf 1500 kHz (Analogskala)	DC-VM über R 454 DC-VM an (O3)	P 451 auf 8,5 V L 463 auf Min. L 456, L 466 auf Max.  C 458, C 467 auf Max. Bei 9241 digitale Anzeige mit L 456 bzw. C 458 auf entsprechende Meßsenderfrequenz
<b>FM-ZF-Modul</b> Meßsender ca. 100 MHz mit 1 kHz FM an Antenneneingang, afc aus  Sendersignal soweit erhöhen, bis Anstieg der Anzeige beendet muting ein, Senderausgangsspannung auf ca. „1“ der Abstimmanzeige verringern	DC-VM an (B3)  NF-Millivoltmeter an (D6) DC-VM zwischen (B5), (B7) Mittenanzeige  Abstimmanzeige	Senderfrequenz verstimmen bis max. Spannung an (B3) (ca. 1,5 V) L 237, L 238 im FM-Tuner auf Max. an (B3) L 318 auf max. NF P 324 auf Nulldurchgang Mit P 2022 Null an J 2021 (Mittenanzeige)  Mit P 2063 Zeiger des Abstimminstrumentes auf „10“ P 321 auf Stummschaltung der NF einstellen (-30 dB an (D6))
<b>FM-HF</b> Sender und Empfänger auf 87,40 MHz der Analogskala  Sender und Empfänger auf 101 MHz der Analogskala Sender und Empfänger auf 95 MHz der Analogskala	9241: Display 9240, -S: Abstimmanzeige auf Max. und Mittenanzeige auf Mitte	P 512 auf 87,40 MHz  P 516 auf 101 MHz (Abstimmspannungs-Modul) P 482 auf 95 MHz (AM-HF-Modul)
<b>Stereo-Decoder</b> Meßsender an Antenneneingang ca. 101 MHz, 1 mV, 19 kHz Piloton, 1 kHz Modulation Empfänger abstimmen, P 2045 Linksanschlag P 911 Rechtsanschlag Abwechselnd nur links oder nur rechts modulieren  <b>Stereo-Fern-Automatik</b> Sendersignal auf „4“ am Abstimminstrument einstellen  <b>Stereo-Schwelle</b> Sendersignal auf „2“ am Abstimminstrument einstellen	NF-Voltmeter an (E4) L oder (E6) R	Mit P 901 optimale Übersprechdämpfung einstellen  Mit P 911 auf mindestens 40 dB Übersprechdämpfung nachgleichen  Mit P 2045 12 dB Übersprechdämpfung einstellen  P 2046 so einstellen, daß Stereo-Anzeige gerade wieder aufleuchtet
<b>Pilot-Anzeige (nur 9240 S)</b> Beliebigen Sender mit Preomat auf Null der Mittenanzeige einstellen		Pilot-Taste drücken Mit P 1321 Nullanzeige korrigieren



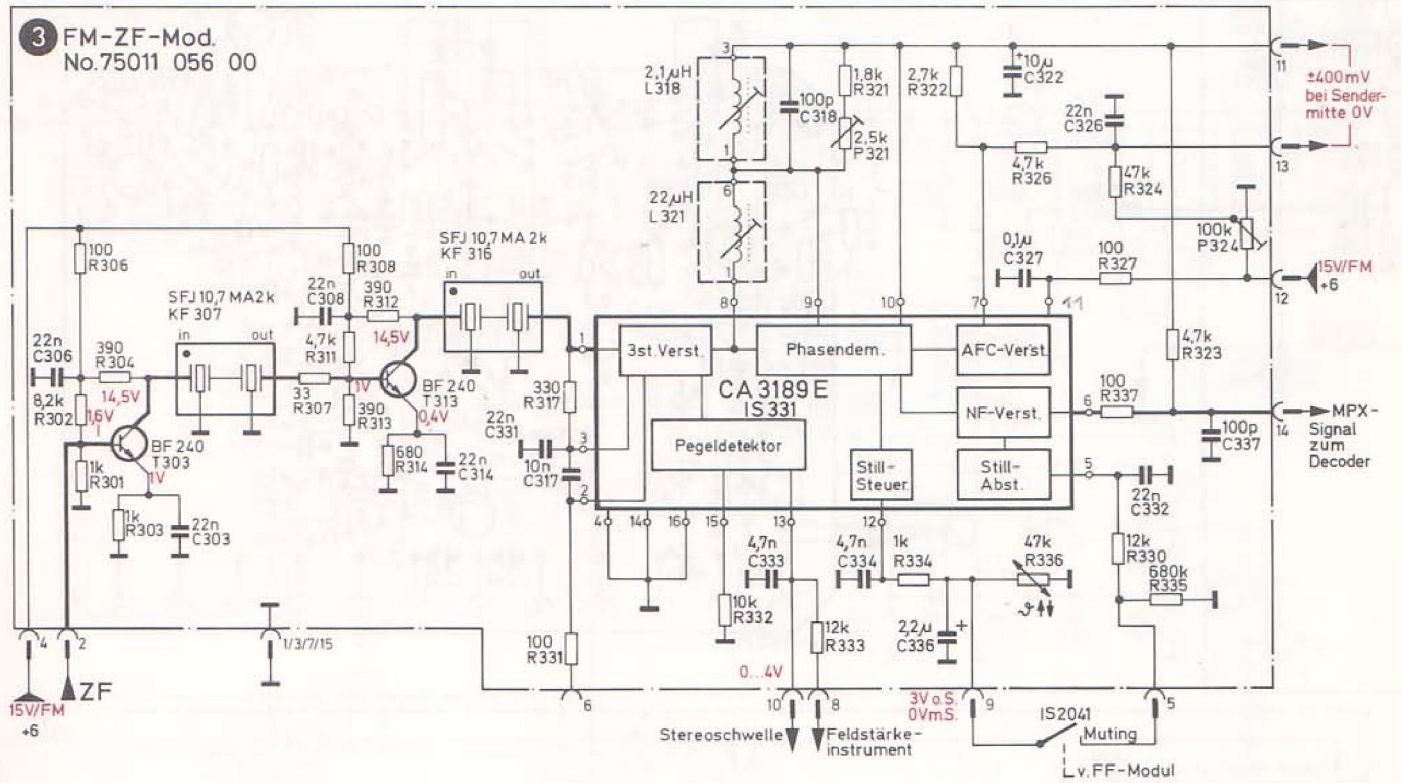






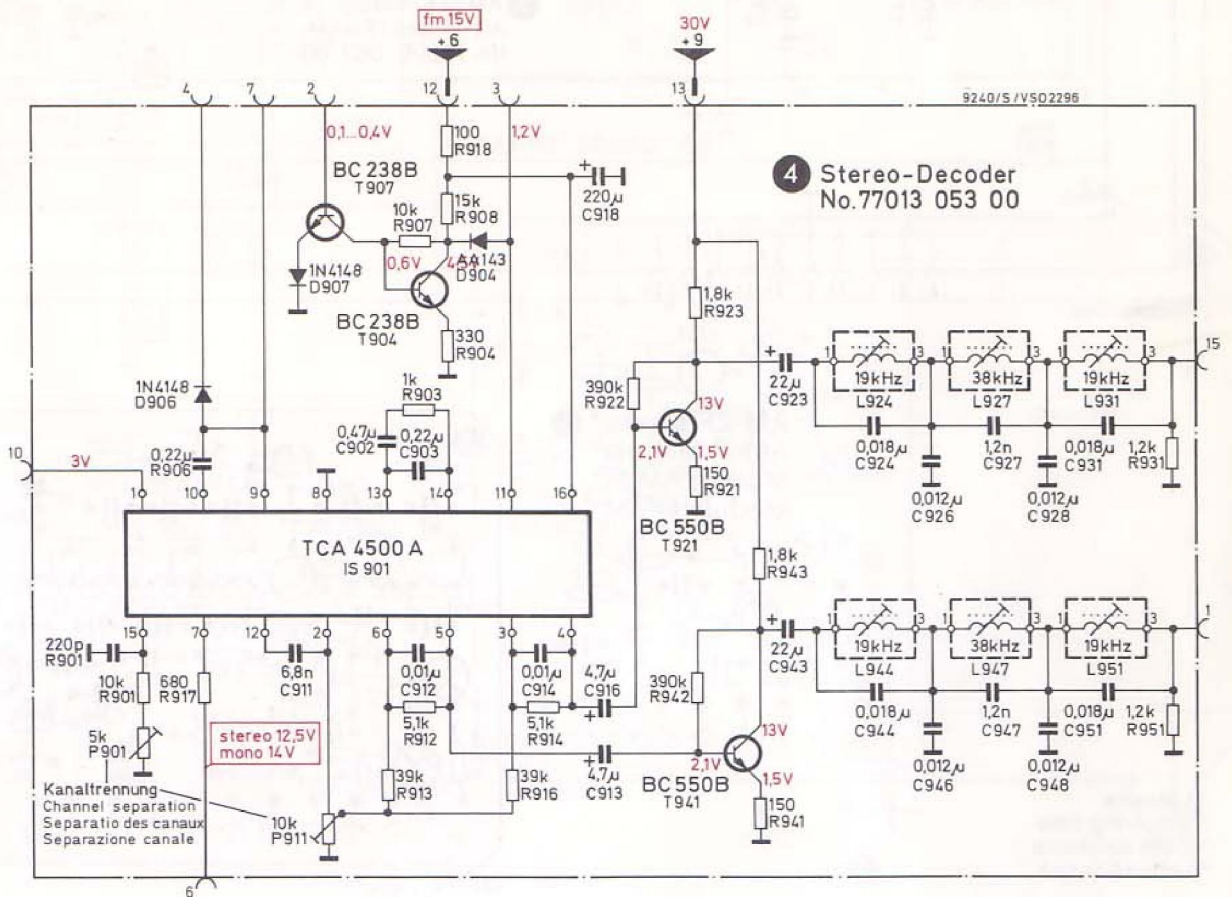


**3** FM-ZF-Mod.  
No.75011 056 00

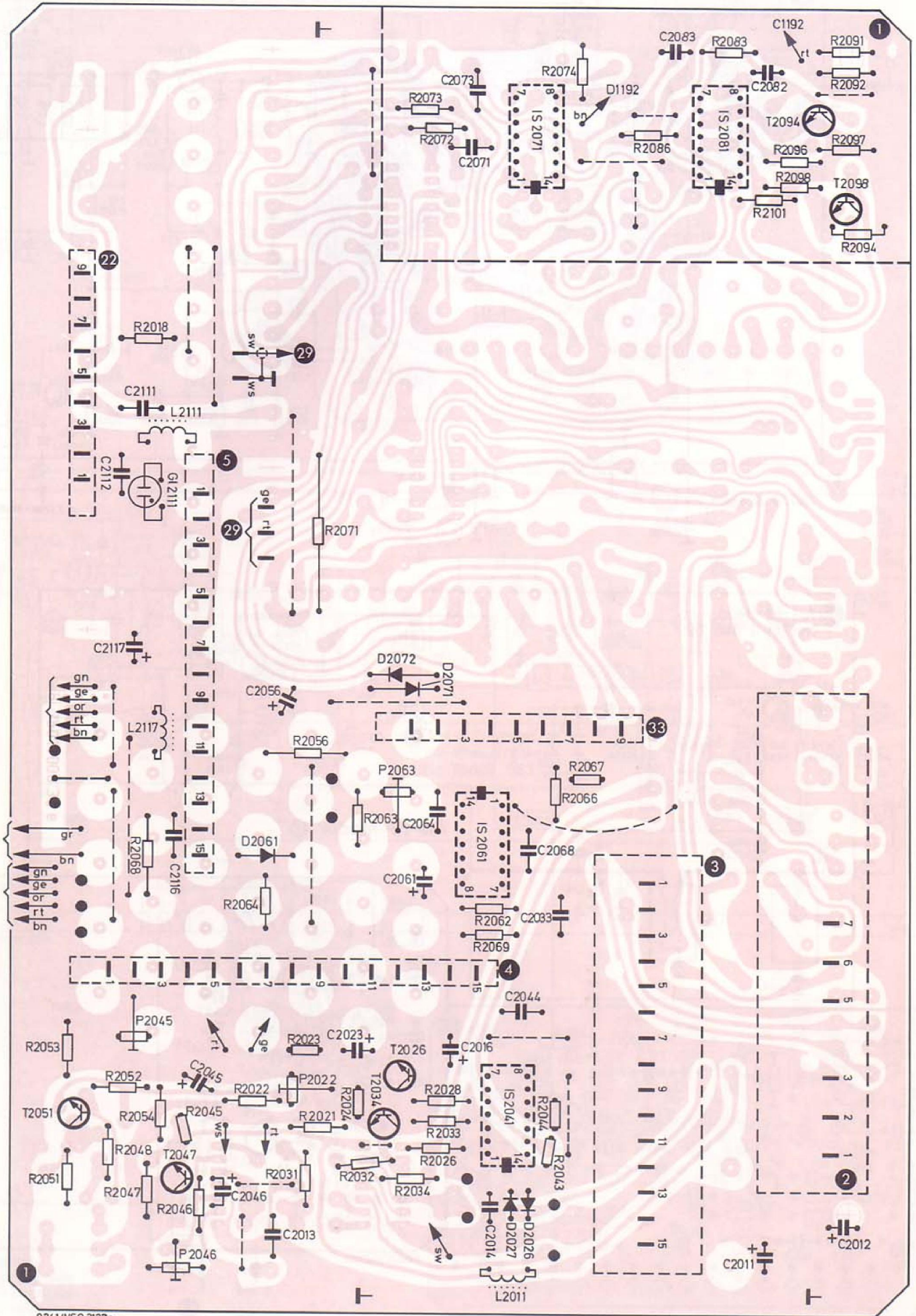


9241/V502155a

**4** Stereo-Decoder  
No.77013 053 00





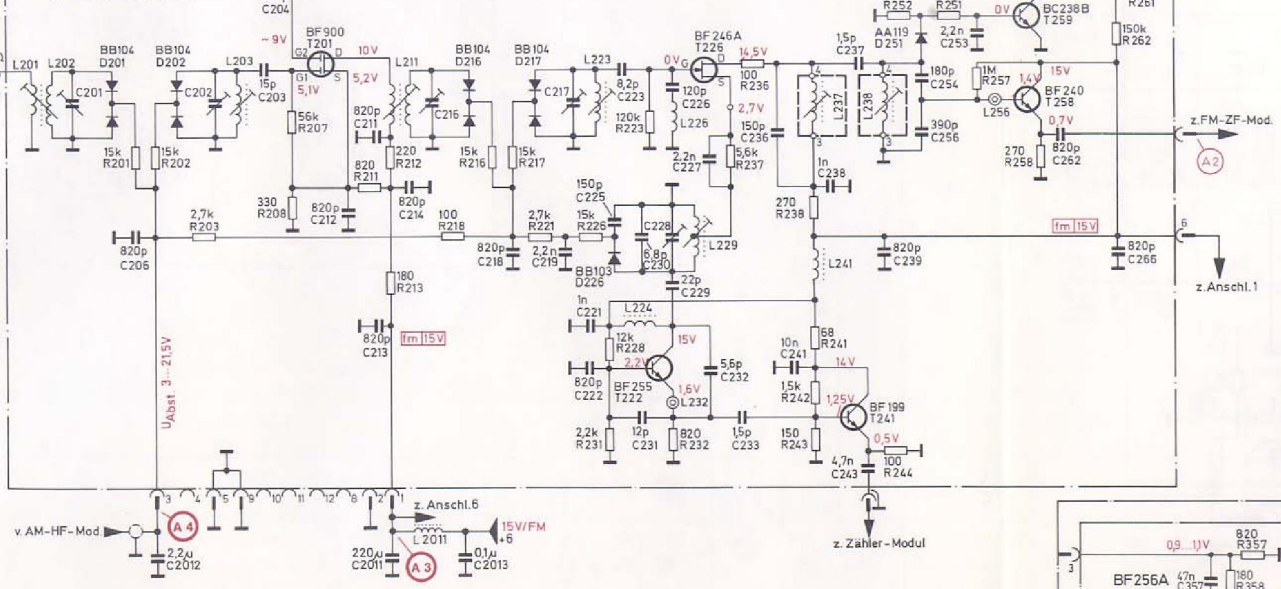


9241/VSO 2122a

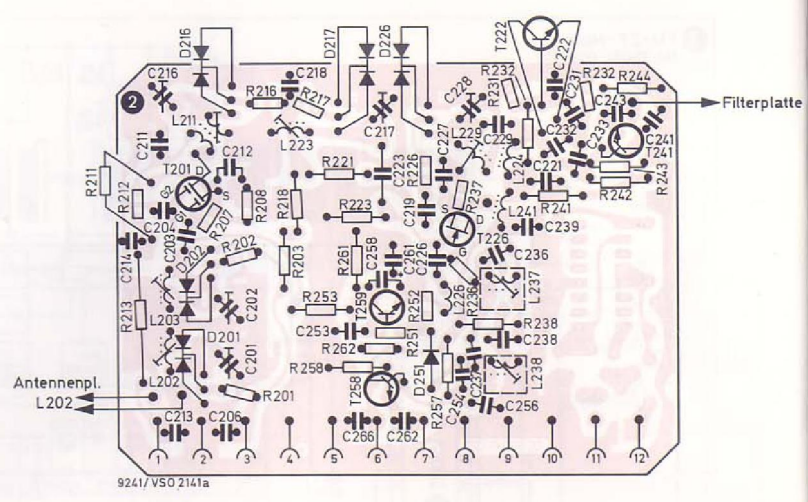
- \* Lötseite
- \* Soldering side
- \* Côté soudures
- \* Lato saldature



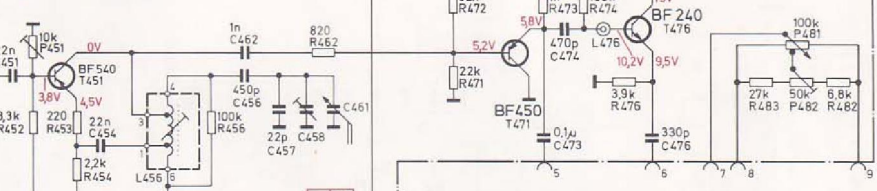
### 2 FM-Tuner No. 75059 000 00



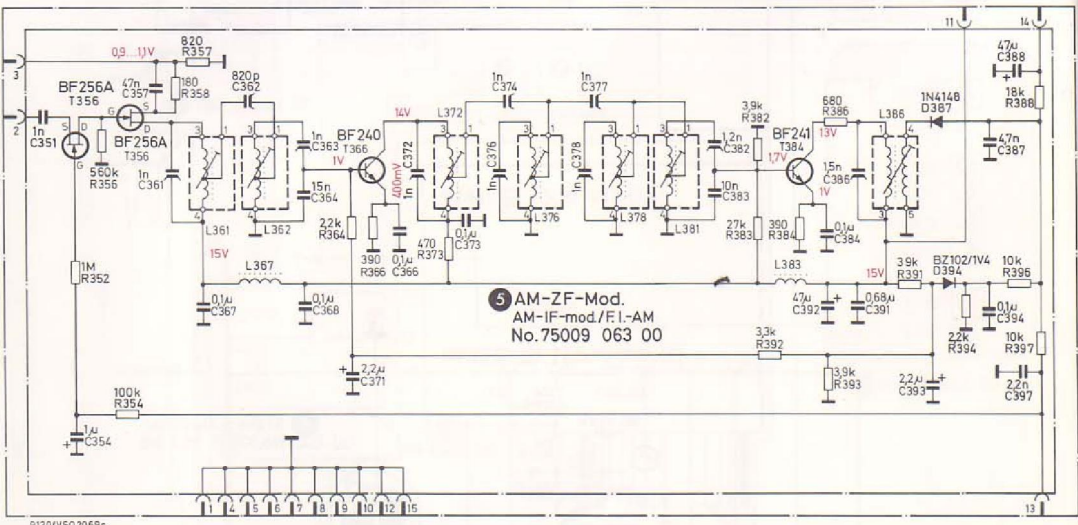
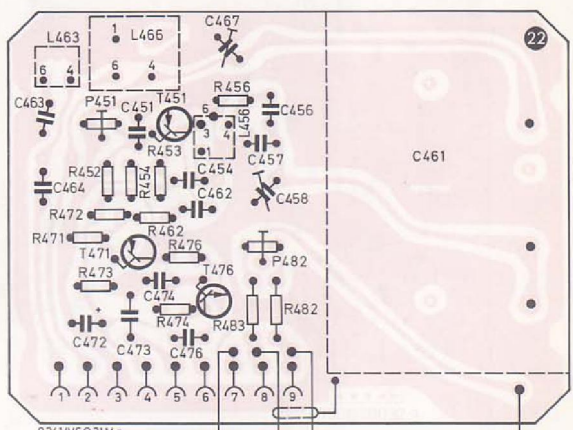
### FM-Tuner\* 2



### 22 AM-HF-Mod. No. 75011 040 00

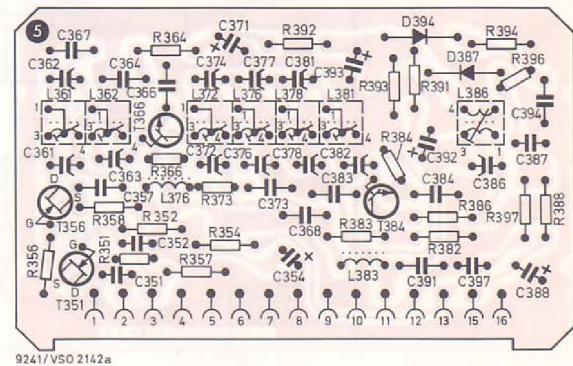


### AM-HF-Modul\* 22



### 5 AM-ZF-Mod. AM-IF-mod./F.I.-AM No. 75009 063 00

### AM-ZF-Modul\* 5 AM-IF-Module\* 5 Modulo FI-AM\*



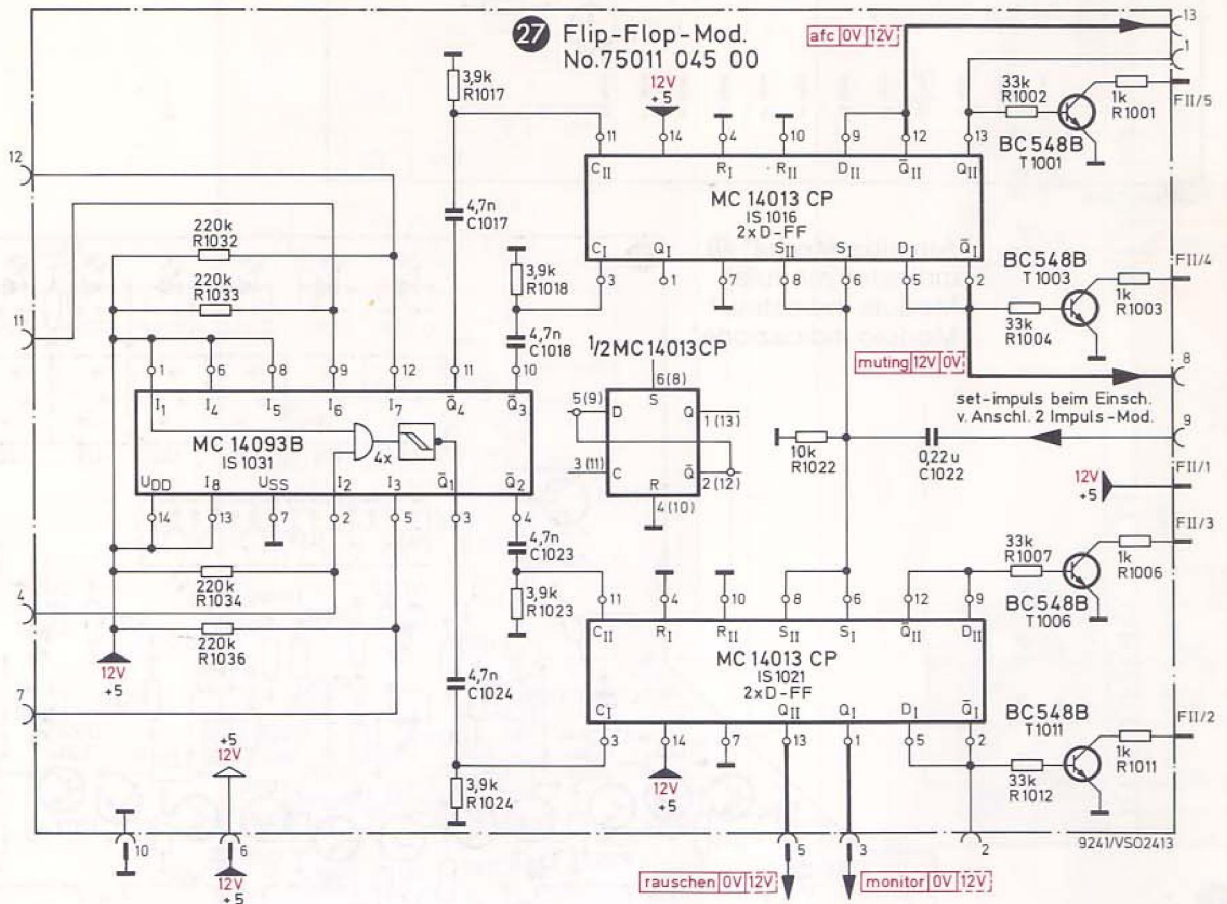
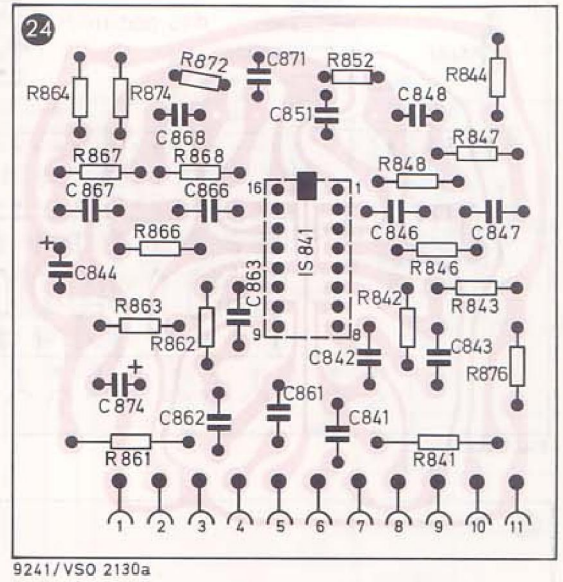
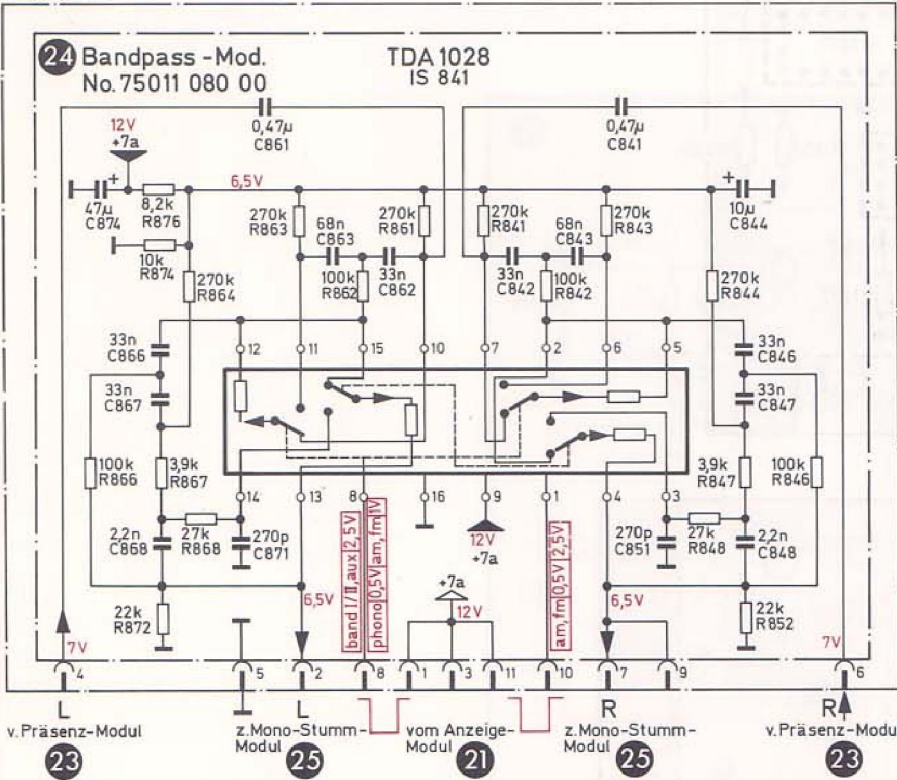
- \* Lötseite
- \* Soldering side
- \* Côté soudures
- \* Lato saldatura







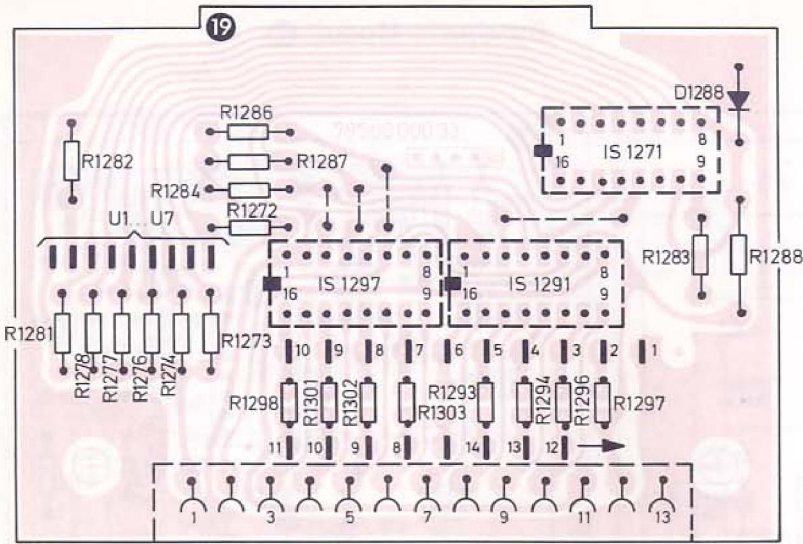
9241/VSO2145b



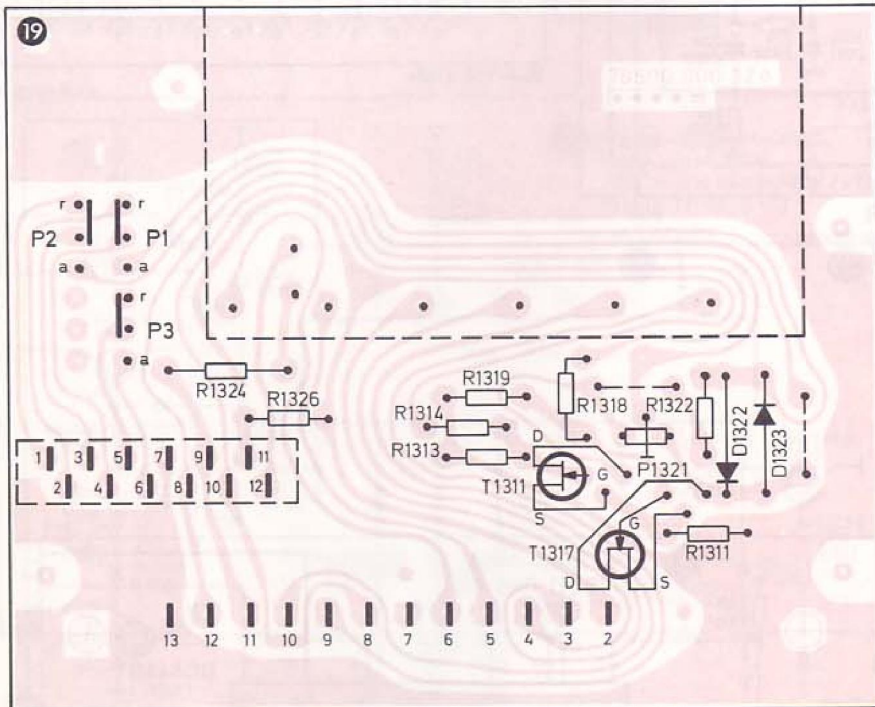


**Speicher komplett\* 19**

Station\*  
Mémoire\*  
Memoria\*

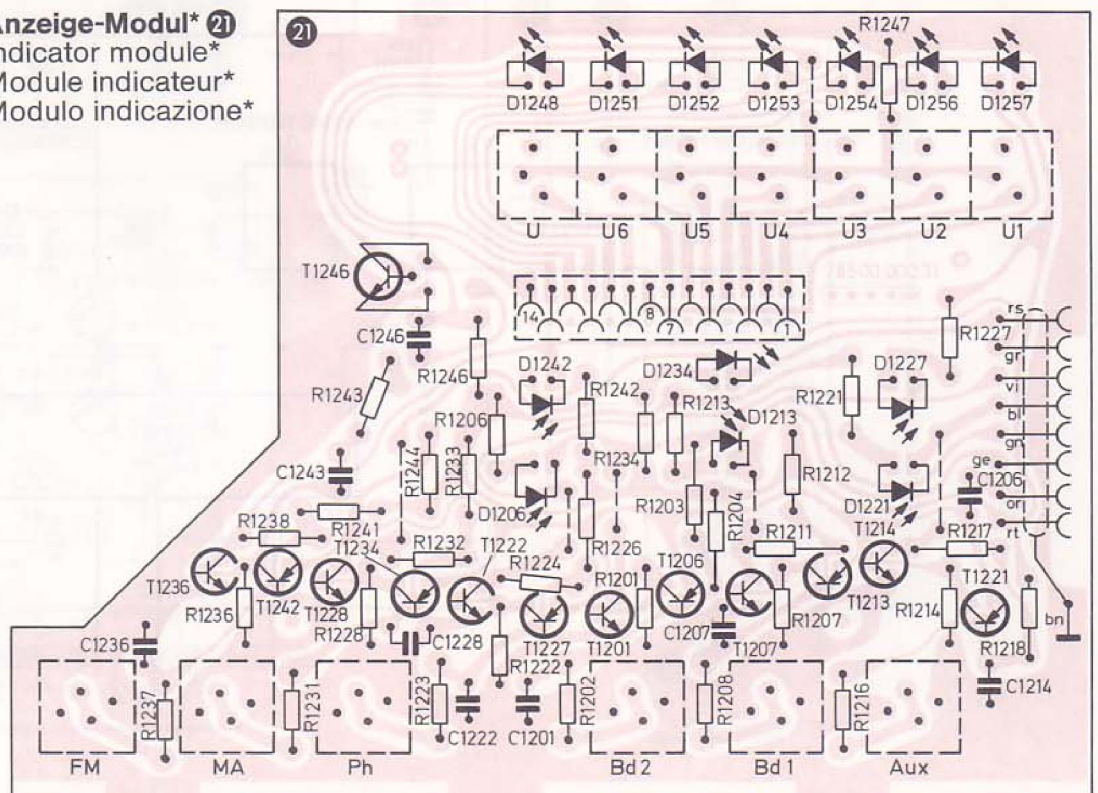


9240S/VSO2415



9240S/VSO 2416

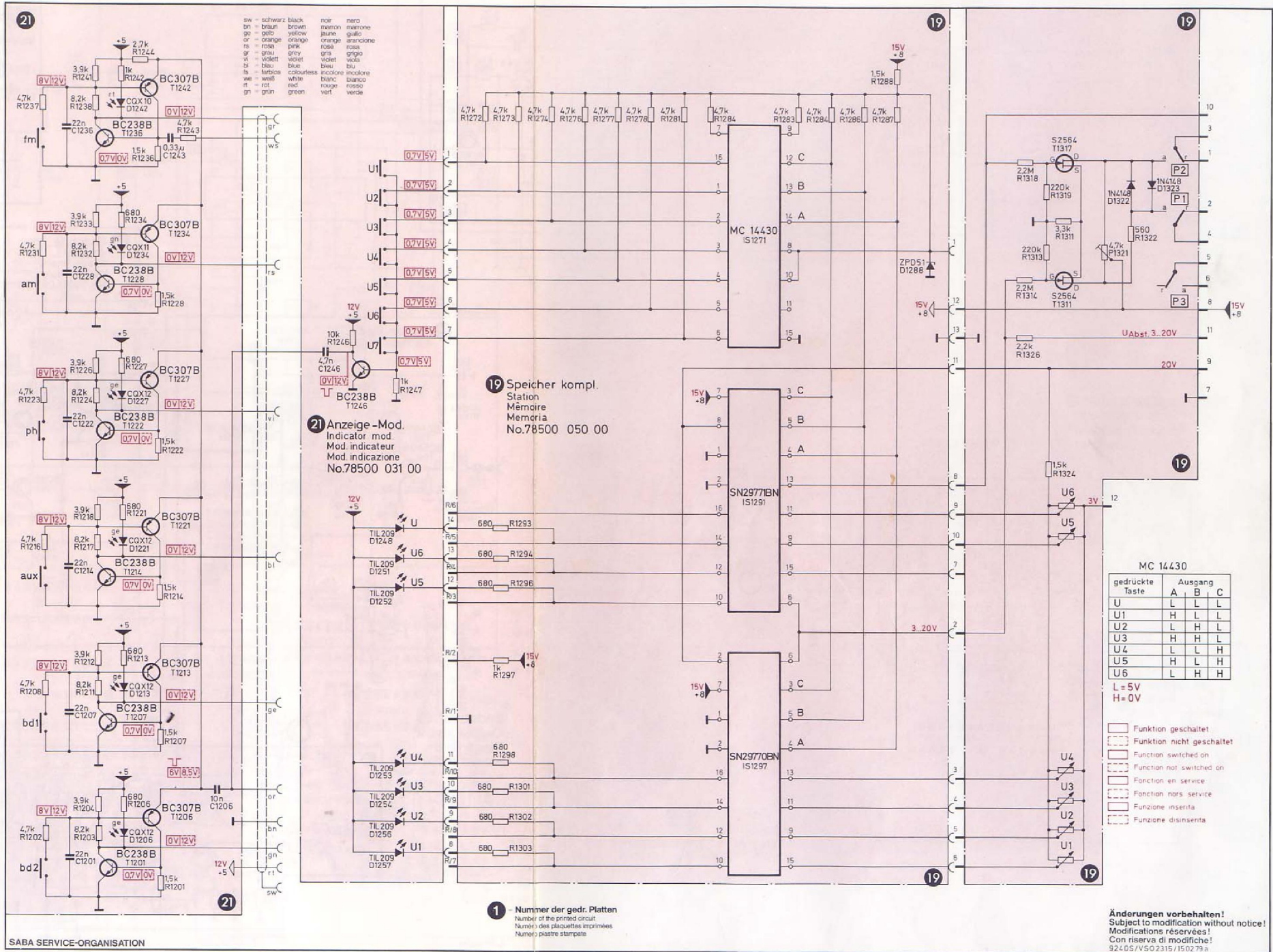
**Anzeige-Modul\* 21**  
Indicator module\*  
Module indicateur\*  
Modulo indicazione\*



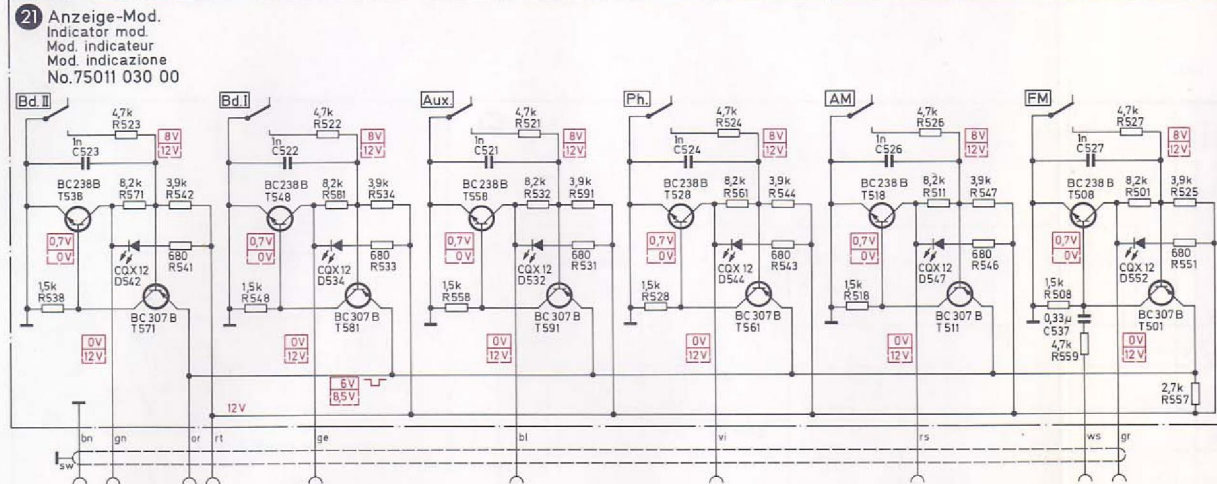
9240S/VSO2417



nur 9240 S  
 only 9240 S  
 seulement 9240 S  
 solo 9240 S

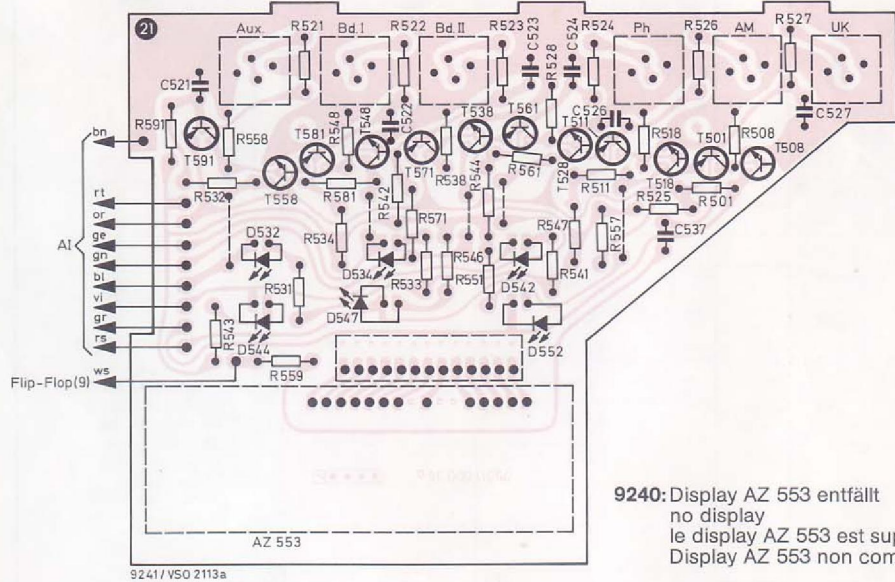






**Anzeige-Modul\* 21**  
Indicator module\*  
Module indicateur\*  
Modulo indicazione\*

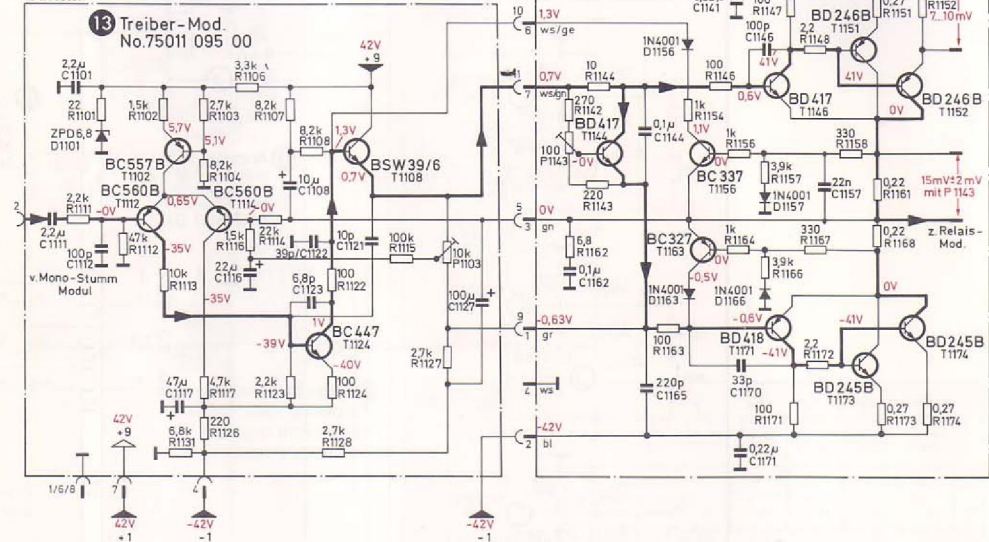
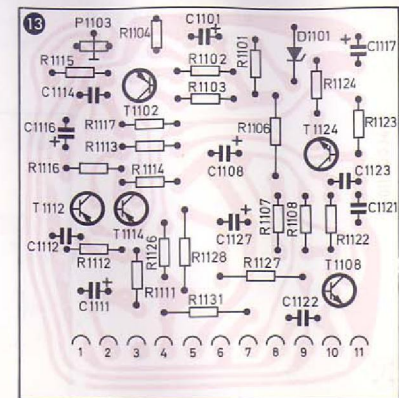
9240/9241



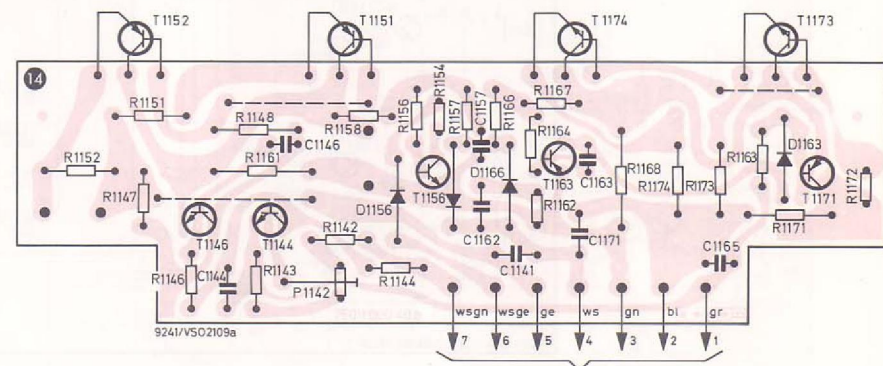
9240: Display AZ 553 entfällt  
no display  
le display AZ 553 est supprimé  
Display AZ 553 non compreso

- \* Lötseite
- \* Soldering side
- \* Côté soudures
- \* Lato saldature

**Treiber-Modul\* 13**  
Driver module\*  
Module driver\*  
Modulo di pilotaggio\*



**Endstufe\* 14**  
Output stage\*  
Etage final\*  
Stadio finale\*



- \* Lötseite
- \* Soldering side
- \* Côté soudures
- \* Lato saldature

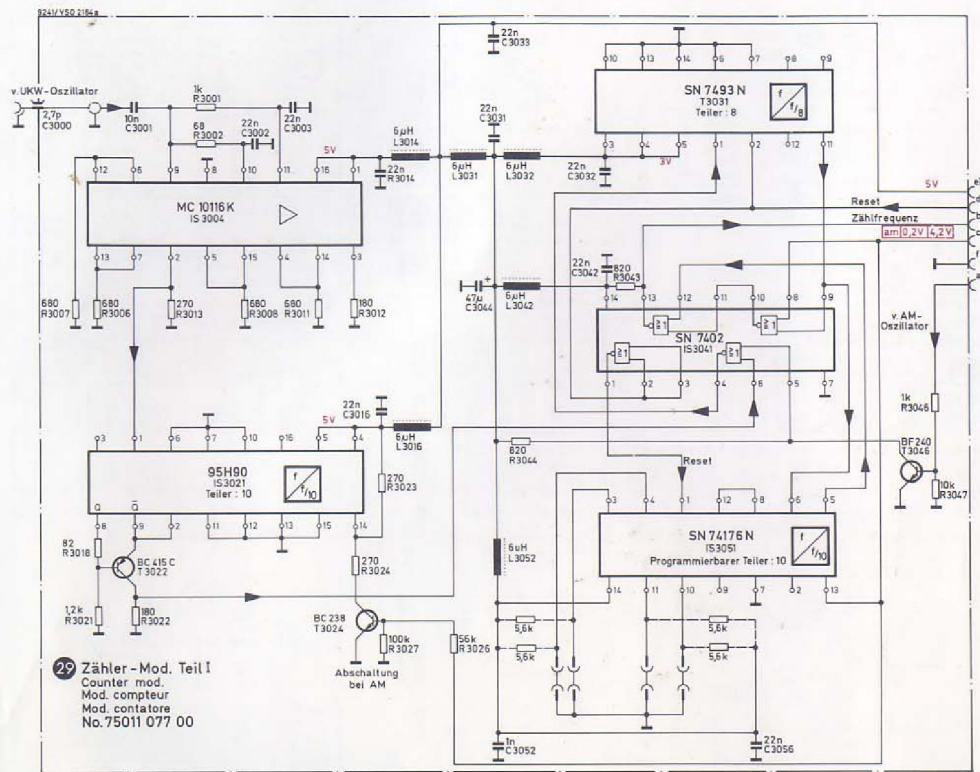




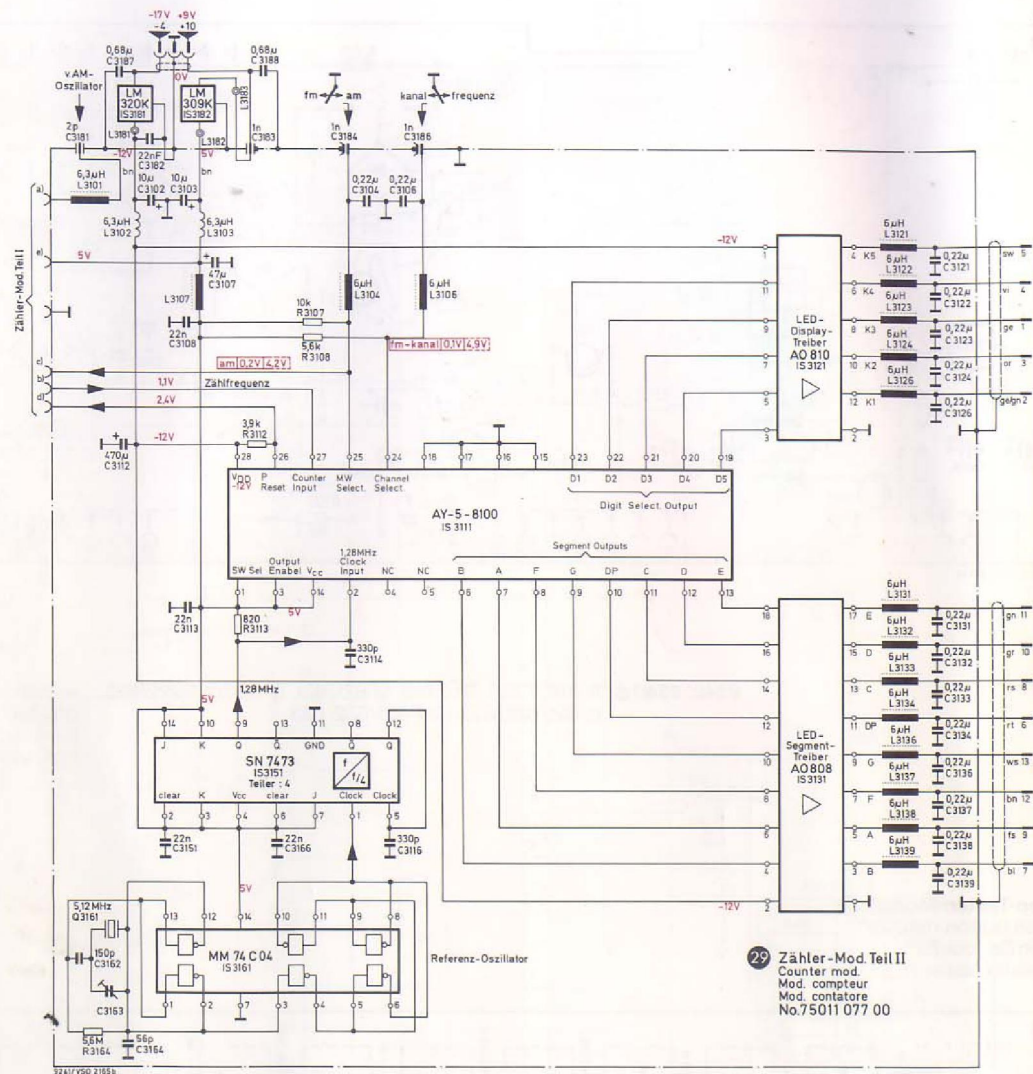


**Zähler-Modul\*<sup>29</sup>**  
 Counter module\*  
 Module compteur\*  
 Modulo contatore\*

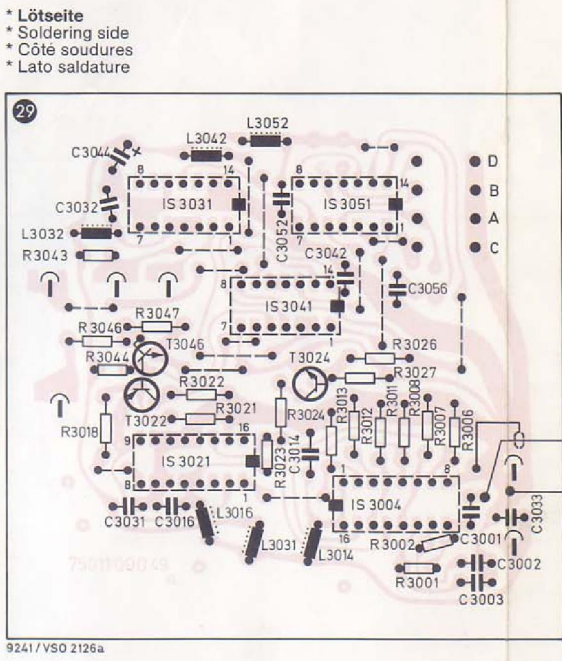
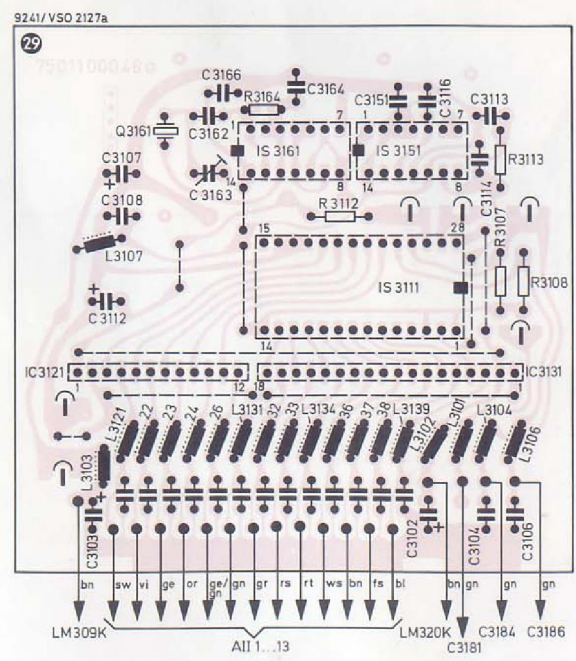
nur 9241  
 only 9241  
 seulement 9241  
 solo 9241



**29 Zähler-Mod. Teil I**  
 Counter mod.  
 Mod. compteur  
 Mod. contatore  
 No.75011 077 00



**29 Zähler-Mod Teil II**  
 Counter mod.  
 Mod. compteur  
 Mod. contatore  
 No.75011 077 00



\* Lötseite  
 \* Soldering side  
 \* Côte soudures  
 \* Lato saldature

z. Display AZ 553 Anzeige Modul 2